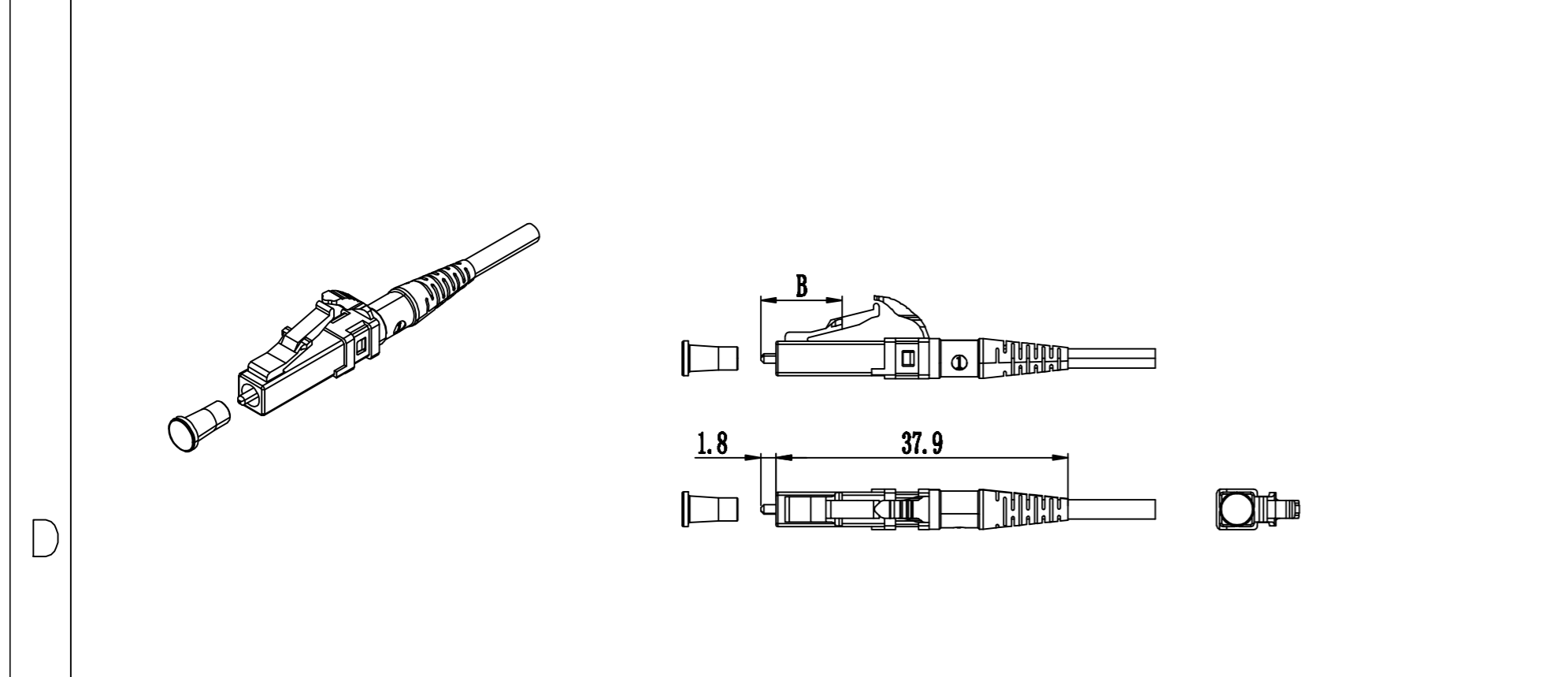


技术要求:

1. 产品工作环境为-40℃~+85℃。
2. 尺寸B(左图示) 压至≤10mm时弹簧压力为≥5.0N, 尺寸B(左图示) 压至≥9.8mm时弹簧压力为≤6.0N。
3. 金属件经96小时5% NaCl 盐雾实验后应无腐蚀现象。



公差表	± mm	产品名称: LC1.2一体式尾套连接器(带热缩管)		图号: OYH-JS-ZP-229	
X	± 0.2	绘制: 陈中旭	审核:	批准:	
X.X	± 0.1	日期: 2021.06.03	日期:	日期:	
X.XX	± 0.05	比例: 1:1		单位: mm	
X.XXX	± 0.03			版本: A/6	
X°	± 2°	浙江歐亞華通訊設備有限公司 ZHEJIANG OYARWA COMMUNICATION EQUIPMENT CO.,LTD.			
X.X°	± 1°				

A6	热缩管更新		陈中旭	2021.06.03
版本号	变更内容	位置	变更人	日期